



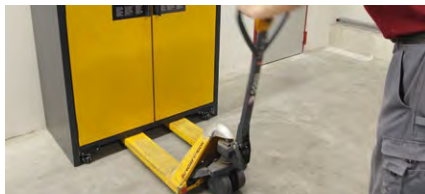
## Im Überblick: Die Modellgruppe Q-CLASSIC-90

Sichere und vorschriftsmäßige Lagerung entzündbarer Gefahrstoffe in Arbeitsräumen



### Robustes Industrietalent

- Extrem robuste Bauweise mit kratz- und stoßfester Oberfläche
- 3-fach Türaufhängung für starke Beanspruchung
- Sicherheitselemente korrosionsgeschützt außerhalb des Lagerraums montiert



### Hohe Flexibilität

- Integrierter Transportsockel für den einfachen innerbetrieblichen Transport
- Schrank kann stehend durch Türen transportiert werden (alle Q-LINE-Modelle)
- Im Sockel eingebaute Stellfüße gewährleisten einen sicheren und schnellen Ausgleich kleinerer Bodenebenen



### Bis zu 10 Jahre Garantie

- Die Qualität von Q überzeugt. Darum erhalten Sie bis zu 10 Jahre Herstellergarantie

## Weitere Eigenschaften dieser Modellgruppe



### Modernes BiColour-Design

- Q-CLASSIC bringt Farbe an Ihren Arbeitsplatz: 7 aufpreisfreie Türfarben wählbar
- Sprachfreie Kennzeichnung zur optimalen internationalen Verwendbarkeit



### Profizylinderschließung mit Schließzustandsanzeige

- Türen abschließbar mit Profizylinder, die Schränke können bauseits in eine vorhandene Schließanlage integriert werden
- Eingebaute Anzeige (Rot-Grün) signalisiert den Schließzustand am Schrank



### Visuelle Kontrolle der Abluftfunktion

- Integriertes Be- und Entlüftungssystem zum Abschluss (NW 75) an eine technische Abluft
- Visuelle Kontrolle der Abluftfunktion im Abluftgitter (drehendes Lüfterrad)

## Mögliche Inneneinrichtung



- **Metallfreie Inneneinrichtung** zur Lagerung entzündbarer, aggressiver Gefahrstoffe
- Serienmäßig mit **DIBt zugelassener Auffangwanne aus Kunststoff**



- **Auszugswannen inkl. baumustergeprüfter Auffangwanne (TÜV/StawaR)**
- Hohes Lagervolumen, ideal zur Kleingebindelagerung



- **Höhenverstellbare Fachböden** in verschiedenen Ausführungen



- **Baumustergeprüfte Auffangwanne (TÜV/StawaR)**, in Verbindung mit Lochblech auch als Lagerebene nutzbar



**Sicherheitsschränke zur uneingeschränkten Lagerung entzündbarer Gefahrstoffe in Arbeitsräumen gemäß DIN EN 14470-1 und TRGS 510**



# CLASSIC



- **Feuerwiderstandsfähigkeit 90 Minuten** (Typ 90), typgeprüft nach DIN EN 14470-1



- **GS-geprüft** (DIN EN 14470-1, DIN EN 14727, Dokument EK5/AK4 09-10, ProdSG)
- **50.000** verschleißfreie Öffnungen und Schließungen
- Prüfgrundlage: Schränke dieser Modellgruppen entsprechen den Anforderungen des Geräte- und Produktsicherheitsgesetzes (§7 Abs. 1) hinsichtlich der Gewährleistung von Sicherheit und Gesundheit



- **Hervorragende Produkte mit besonderer Herstellergarantie**
- Verlängerte **Herstellergarantie auf bis zu zehn Jahre** in Verbindung mit dem asecos PREMIUM Q-Tarif

Detaillierte Informationen finden Sie im asecos Hauptkatalog **Gefahrstofflagerung und -handling** ab Seite 636.





## Sichere und vorschriftsmäßige Lagerung entzündbarer Gefahrstoffe in Arbeitsräumen

### Funktion / Konstruktion:

- **Robust und langlebig:** stabiler, hochwertiger und kratzfester Außenkorpus mit pulverbeschichteter Strukturoberfläche, 3-fach Türaufhängung, komplette Schließmechanik und Sicherheitselemente korrosionsschutzgeschützt außerhalb des Lagerraums montiert
- **Leichte Handhabung mit Komfort:** Türen bleiben in jedem Öffnungswinkel stehen, selbsttätige Schließung im Brandfall
- **Keine unbefugte Benutzung:** Türen abschließbar mit Profilylinder (schließenanlagenfähig) und Schließzustandsanzeige (Rot/Grün)
- **Einfacher Transport:** integrierter Transportsockel, Sockelblende optional erhältlich
- **Einfache Aufstellung:** integrierte Stellfüße zum Ausgleich von Bodenunebenheiten

- **Be- und Entlüftung:** integriertes Be- und Entlüftungssystem zum Anschluss (NW 75) an eine technische Abluft, drehendes Rad im Abluftgitter als Indikator für ausreichende technische Entlüftung

### Erhältliche Ausstattung:

- Fachböden mit Traglast 75 kg
- Wannböden mit Traglast 150 kg
- Lochblecheinsatz als Stellfläche
- Bodenauffangwanne
- Auszugswannen - hohes Lagerolumen, optimale Nutzung vorhandener Lagerkapazitäten
- Schwerlastauszugswannen mit Traglast 100 kg
- Metallfreie Wannböden und Auffangwannen
- Lagerboxen
- Einlegewannen (PE oder PP)



**Maximale Flexibilität**  
Kein Problem mit dem Q-CLASSIC-90 inkl. Transportsockel und technischer Abluft, mit Umluftfilteraufsatz (optional) und Q-Mover (optional) für den innerbetrieblichen Transport



**Weitere Modelle und Informationen**  
Der QR-Code führt Sie direkt zur passenden Seite im Online-Blätterkatalog **Gefahrstofflagerung und -handling**



geprüfte Auffangwannensysteme  
**ÜBEREINSTIMMUNGS-ERKLÄRUNG (ÜHP)**  
gemäß Bauregelliste A Teil 1, DIBt Berlin



**Entlüftungsaufsatz**  
Sichere Entlüftung von Sicherheitsschränken  
Steckerfertig – schnelle und einfache Montage  
Mehr Informationen ab Seite 161  
**Bestell-Nr. 14218**



**Umluftfilteraufsatz**  
Sparen Sie aufwendige Wanddurchbrüche und teure Abluftleitungen  
Mehr Informationen ab Seite 158  
**Bestell-Nr. 25099**



**Modell Q90.195.120** - B x T x H (mm): 1193 x 615 x 1953



**Sicherheitsschrank**

**Q-CLASSIC-90 Modell Q90.195.120**

Korpusfarbe Anthrazitgrau (RAL 7016), mit Flügeltüren in Sicherheitsgelb (RAL 1004), Inneneinrichtung mit 3 x Fachboden, 1 x Lochblecheinsatz, 1 x Bodenauffangwanne\*\* (Stahlblech pulverbeschichtet)

**Bestell-Nr. 30001-040-30003**

(Bild zeigt Sockelblende optional)

**Sicherheitsschrank**

**Q-CLASSIC-90 Modell Q90.195.120**

Korpusfarbe Anthrazitgrau (RAL 7016), mit Flügeltüren in Lichtgrau (RAL 7035), Inneneinrichtung mit 4 x Auszugswanne, 1 x Bodenauffangwanne\*\* (Stahlblech pulverbeschichtet)

**Bestell-Nr. 30001-041-30015**

(Bild zeigt Sockelblende optional)

**Sicherheitsschrank**

**Q-CLASSIC-90 Modell Q90.195.120**

Korpusfarbe Anthrazitgrau (RAL 7016), mit Flügeltüren in Verkehrsrot (RAL 3020), Inneneinrichtung mit 6 x Auszugswanne, 1 x Bodenauffangwanne\*\* (Stahlblech pulverbeschichtet)

**Bestell-Nr. 30001-046-30017**

(Bild zeigt Sockelblende optional)

**Modell Q90.195.090** - B x T x H (mm): 893 x 615 x 1953



**Sicherheitsschrank**

**Q-CLASSIC-90 Modell Q90.195.090**

Korpusfarbe Anthrazitgrau (RAL 7016), mit Flügeltüren in Sicherheitsgelb (RAL 1004), Inneneinrichtung mit 3 x Fachboden, 1 x Lochblecheinsatz, 1 x Bodenauffangwanne\*\* (Stahlblech pulverbeschichtet)

**Bestell-Nr. 30041-040-30043**

(Bild zeigt Sockelblende optional)

**Sicherheitsschrank**

**Q-CLASSIC-90 Modell Q90.195.090**

Korpusfarbe Anthrazitgrau (RAL 7016), mit Flügeltüren in Enzianblau (RAL 5010), Inneneinrichtung mit 4 x Auszugswanne, 1 x Bodenauffangwanne\*\* (Stahlblech pulverbeschichtet)

**Bestell-Nr. 30041-047-30053**

(Bild zeigt Sockelblende optional)

**Sicherheitsschrank**

**Q-CLASSIC-90 Modell Q90.195.090**

Korpusfarbe Anthrazitgrau (RAL 7016), mit Flügeltüren in Lichtgrau (RAL 7035), Inneneinrichtung mit 6 x Auszugswanne, 1 x Bodenauffangwanne\*\* (Stahlblech pulverbeschichtet)

**Bestell-Nr. 30041-041-30055**

(Bild zeigt Sockelblende optional)

**Modell Q90.195.060** - B x T x H (mm): 599 x 615 x 1953



**Sicherheitsschrank**

**Q-CLASSIC-90 Modell Q90.195.060**

Korpusfarbe Anthrazitgrau (RAL 7016), mit Flügeltür in Sicherheitsgelb (RAL 1004), Inneneinrichtung mit 3 x Fachboden, 1 x Lochblecheinsatz, 1 x Bodenauffangwanne\*\* (Stahlblech pulverbeschichtet)

**Bestell-Nr. 30072-040-30076**

(Bild zeigt Sockelblende optional)

**Sicherheitsschrank**

**Q-CLASSIC-90 Modell Q90.195.060**

Korpusfarbe Anthrazitgrau (RAL 7016), mit Flügeltür in Verkehrsrot (RAL 3020), Inneneinrichtung mit 4 x Auszugswanne, 1 x Bodenauffangwanne\*\* (Stahlblech pulverbeschichtet)

**Bestell-Nr. 30072-046-30088**

(Bild zeigt Sockelblende optional)

**Sicherheitsschrank**

**Q-CLASSIC-90 Modell Q90.195.060**

Korpusfarbe Anthrazitgrau (RAL 7016), mit Flügeltür in Enzianblau (RAL 5010), Inneneinrichtung mit 6 x Auszugswanne, 1 x Bodenauffangwanne\*\* (Stahlblech pulverbeschichtet)

**Bestell-Nr. 30072-047-30090**

(Bild zeigt Sockelblende optional)

\*\* Auffangwannen geprüft gemäß StawaR (Stahl) / AbZ (Kunststoff)



# Q-CLASSIC-90

Wählen Sie aus **7 aufpreisfreien Farbkombinationen:**



**Bestellbeispiel** - So bestellen Sie richtig



Modell	Information / Ausstattung	Bestell-Nr.
Q90.195.120	Gehäuse ohne Inneneinrichtung	30001
Q90.195.090	Gehäuse ohne Inneneinrichtung	30041
Q90.195.060	Gehäuse ohne Inneneinrichtung, mit Türanschlag links	30072



Korpusfarbe	Türfarbe	Bestell-Nr.
Anthrazitgrau RAL 7016	Sicherheitsgelb RAL 1004	040 <b>4</b>
Anthrazitgrau RAL 7016	Lichtgrau RAL 7035	041 <b>4</b>
Anthrazitgrau RAL 7016	Verkehrsschwarz RAL 3020	046 <b>4</b>
Anthrazitgrau RAL 7016	Enzianblau RAL 5010	047 <b>4</b>
Anthrazitgrau RAL 7016	Resedagrün RAL 6011	048 <b>4</b>
Anthrazitgrau RAL 7016	asecos Silber	049 <b>4</b>
Anthrazitgrau RAL 7016	Reinweiß RAL 9010	050 <b>4</b>



Ausstattungs Pakete Modell Q90.195.120	Material	Bestell-Nr.
3x Fachboden, 1x Lochblecheinsatz, 1x Bodenauffangwanne** (V=33.0L)	Stahlblech pulverbeschichtet RAL 7035	30003 <b>2</b>
4x Fachboden, 1x Lochblecheinsatz, 1x Bodenauffangwanne** (V=33.0L)	Stahlblech pulverbeschichtet RAL 7035	30004 <b>2</b>
3x Fachboden, 1x Bodenauffangwanne** (V=33.0L)	Stahlblech pulverbeschichtet RAL 7035	30005 <b>2</b>
4x Fachboden, 1x Bodenauffangwanne** (V=33.0L)	Stahlblech pulverbeschichtet RAL 7035	30006 <b>2</b>
3x Wannenhoden (V=33.0L), 1x Bodenauffangwanne** (V=33.0L)	PP Grau	<b>HIGHLIGHT</b> 30013 <b>2</b>
4x Wannenhoden (V=33.0L), 1x Bodenauffangwanne** (V=33.0L)	PP Grau	<b>HIGHLIGHT</b> 30014 <b>2</b>
4x Auszugswanne (V=30.0L), 1x Bodenauffangwanne** (V=33.0L)	Stahlblech pulverbeschichtet RAL 7035	30015 <b>2</b>
6x Auszugswanne (V=30.0L), 1x Bodenauffangwanne** (V=33.0L)	Stahlblech pulverbeschichtet RAL 7035	30017 <b>2</b>



Ausstattungs Pakete Modell Q90.195.090	Material	Bestell-Nr.
3x Fachboden, 1x Lochblecheinsatz, 1x Bodenauffangwanne** (V=22.0L)	Stahlblech pulverbeschichtet RAL 7035	30043 <b>2</b>
4x Fachboden, 1x Lochblecheinsatz, 1x Bodenauffangwanne** (V=22.0L)	Stahlblech pulverbeschichtet RAL 7035	30044 <b>2</b>
3x Fachboden, 1x Bodenauffangwanne** (V=22.0L)	Stahlblech pulverbeschichtet RAL 7035	30045 <b>2</b>
4x Fachboden, 1x Bodenauffangwanne** (V=22.0L)	Stahlblech pulverbeschichtet RAL 7035	30046 <b>2</b>
3x Wannenhoden (V=22.0L), 1x Bodenauffangwanne** (V=22.0L)	PP Grau	<b>HIGHLIGHT</b> 30051 <b>2</b>
4x Wannenhoden (V=22.0L), 1x Bodenauffangwanne** (V=22.0L)	PP Grau	<b>HIGHLIGHT</b> 30052 <b>2</b>
4x Auszugswanne (V=19.0L), 1x Bodenauffangwanne** (V=22.0L)	Stahlblech pulverbeschichtet RAL 7035	30053 <b>2</b>
6x Auszugswanne (V=19.0L), 1x Bodenauffangwanne** (V=22.0L)	Stahlblech pulverbeschichtet RAL 7035	30055 <b>2</b>



Ausstattungs Pakete Modell Q90.195.060	Material	Bestell-Nr.
3x Fachboden, 1x Lochblecheinsatz, 1x Bodenauffangwanne** (V=22.0L)	Stahlblech pulverbeschichtet RAL 7035	30076 <b>2</b>
4x Fachboden, 1x Lochblecheinsatz, 1x Bodenauffangwanne** (V=22.0L)	Stahlblech pulverbeschichtet RAL 7035	30077 <b>2</b>
3x Fachboden, 1x Bodenauffangwanne** (V=22.0L)	Stahlblech pulverbeschichtet RAL 7035	30078 <b>2</b>
4x Fachboden, 1x Bodenauffangwanne** (V=22.0L)	Stahlblech pulverbeschichtet RAL 7035	30079 <b>2</b>
3x Wannenhoden (V=11.0L), 1x Bodenauffangwanne** (V=11.0L)	PP Grau	<b>HIGHLIGHT</b> 30086 <b>2</b>
4x Wannenhoden (V=11.0L), 1x Bodenauffangwanne** (V=11.0L)	PP Grau	<b>HIGHLIGHT</b> 30087 <b>2</b>
4x Auszugswanne (V=4.0L), 1x Bodenauffangwanne** (V=11.0L)	Stahlblech pulverbeschichtet RAL 7035	30088 <b>2</b>
6x Auszugswanne (V=4.0L), 1x Bodenauffangwanne** (V=11.0L)	Stahlblech pulverbeschichtet RAL 7035	30090 <b>2</b>





Optionale Sockelblenden	Breite	Bestell-Nr.
Sockelblende	1200	30036 <b>2</b>
Sockelblende	900	30069 <b>2</b>
Sockelblende	600	30112 <b>2</b>



Zubehör für alle Modelle	Material	Bestell-Nr.
Entlüftungsaufsatz ohne Abluftüberwachung		14218 <b>2</b>
Umluftfilteraufsatz mit Abluftüberwachung		25099 <b>2</b>
Lagerbox Türanschlag links	Stahlblech pulverbeschichtet RAL 7035	30029 <b>2</b>
Rohrdurchführung	Stahlblech pulverbeschichtet RAL 7035	30035 <b>2</b>
Q-Mover 2 Stück	Stahl pulverbeschichtet struktur RAL 7016	30037 <b>2</b>
Chemikalienbox	PP Blau	30038 <b>2</b>

**Eintürige Schränke mit Türanschlag rechts erhältlich auf Anfrage!**

**\*\*asecos Sicherheitsschränke mit TÜV- / DIBT-geprüften Auffangwannensystemen:**

 <p><b>STAHL</b> geprüfte Auffangwannensysteme <b>ÜBEREINSTIMMUNGS-ERKLÄRUNG (ÜHP)</b> gemäß Bauregelliste A Teil 1, DIBt Berlin</p>	 <p><b>KUNSTSTOFF</b> geprüfte Auffangwannensysteme <b>ALLGEMEINE BAUAUFSICHTLICHE ZULASSUNG</b> DIBt Deutsches Institut für Bautechnik Berlin, Zulassung beantragt</p>
--	--

Dies gilt für alle asecos Sicherheitsschränke der Q-, S-, K-, UB-, FX/CX/SLX-sowie E- und C-LINE (außer C/CF-CLASSIC)

**NEWS UND AKTUELLES**

immer auf: [www.asecos.com](http://www.asecos.com)



Lieferung **Frei Haus**

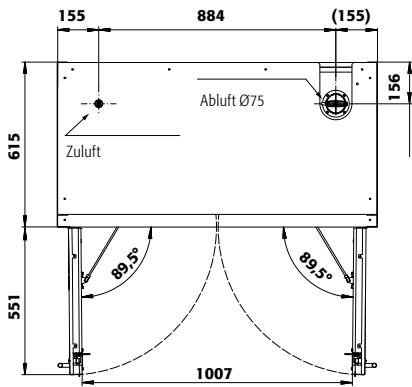


Lieferung **Frei Verwendestelle**  
Mehrpreis EUR  
80,00 30001 74,00 30072  
76,00 30041



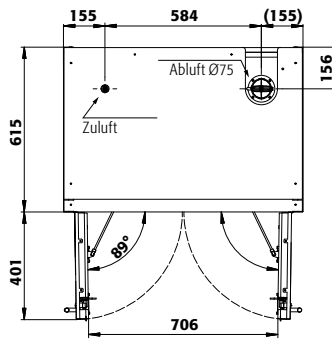


Draufsicht



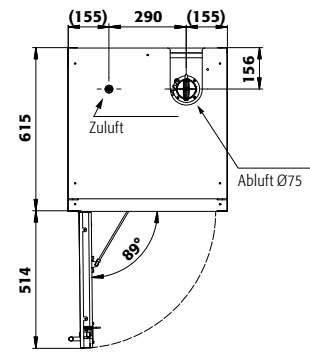
Q90.195.120

Draufsicht



Q90.195.090

Draufsicht



Q90.195.060

**Technische Daten**

Maße B x T x H außen	mm	1193 x 615 x 1953
Maße B x T x H innen	mm	1050 x 522 x 1647
Gewicht Leerschrank	kg	424
Luftwechsel <b>10x</b>	m <sup>3</sup> /h	9
Diff.-Druck (Luftwechsel <b>10x</b> )	Pa	5
Diff.-Druck (Luftwechsel <b>10x</b> - EK5/AK4)	Pa	5
Maximale Belastung	kg	600
Flächenlast	kg/m <sup>2</sup>	531

**Q90.195.120**

Maße B x T x H außen	mm	893 x 615 x 1953
Maße B x T x H innen	mm	750 x 522 x 1647
Gewicht Leerschrank	kg	343
Luftwechsel <b>10x</b>	m <sup>3</sup> /h	6
Diff.-Druck (Luftwechsel <b>10x</b> )	Pa	5
Diff.-Druck (Luftwechsel <b>10x</b> - EK5/AK4)	Pa	5
Maximale Belastung	kg	600
Flächenlast	kg/m <sup>2</sup>	654

**Q90.195.090**

Maße B x T x H außen	mm	599 x 615 x 1953
Maße B x T x H innen	mm	450 x 522 x 1647
Gewicht Leerschrank	kg	265
Luftwechsel <b>10x</b>	m <sup>3</sup> /h	4
Diff.-Druck (Luftwechsel <b>10x</b> )	Pa	5
Diff.-Druck (Luftwechsel <b>10x</b> - EK5/AK4)	Pa	5
Maximale Belastung	kg	600
Flächenlast	kg/m <sup>2</sup>	894

**Q90.195.060**

Maße B x T x H außen	mm	90
Maße B x T x H innen	mm	1120

**Transportsockel**

Einfahrtiefe Transportsockel	mm	90
Einfahrtiefe Transportsockel	mm	1120

Einfahrtiefe Transportsockel	mm	90
Einfahrtiefe Transportsockel	mm	820

Einfahrtiefe Transportsockel	mm	90
Einfahrtiefe Transportsockel	mm	526

**Q90.195.120**

**Q90.195.090**

**Q90.195.060**

**Standard-Einstellhöhen der Auszugswannen**

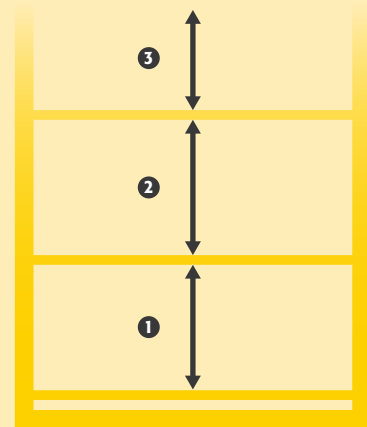
Auszugswannen/Stück	6	4	6	4	6	4
Abstand ⑥ (mm)	250		250		245	
Abstand ⑤ (mm)	230		230		230	
Abstand ④ (mm)	230	345	230	345	230	340
Abstand ③ (mm)	230	360	230	360	230	360
Abstand ② (mm)	230	360	230	360	230	360
Abstand ① (mm)	230	390	230	390	230	390

**Standard-Einstellhöhe der Fachböden**

Fachböden/Stück	3	3	3
Abstand ④ (mm)			
Abstand ③ (mm)	420	420	420
Abstand ② (mm)	450	450	450
Abstand ① (mm)	380	380	380

**Lagerkapazitäten je Auszugswanne/Gebindeart**

Gebindeart	Gebindegröße	Menge	Menge	Menge
Spraydosen	400 ml	90	49	30
Dosen	1 Liter	40	23	12
Labor-Glasflaschen	1 Liter	40	23	12
Labor-PE-Flaschen	1 Liter	40	23	12
Labor-Glasflaschen	2,5 Liter	15	9	6





## Sichere und vorschriftsmäßige Lagerung entzündbarer Gefahrstoffe in Arbeitsräumen

### Funktion / Konstruktion:

- **Robust und langlebig:** stabiler, hochwertiger und kratzfester Außenkorpus mit pulverbeschichteter Strukturoberfläche, 3-fach Türaufhängung, komplette Schließmechanik und Sicherheitselemente korrosionsgeschützt außerhalb des Lagerraums montiert
- **Alles in einem:** verschiedene Abteile (mehrfache Teilung) erlauben die Lagerung unterschiedlicher Gefahrstoffe in einem Schrank
- **Leichte Handhabung mit Komfort:** Türen bleiben in jedem Öffnungswinkel stehen, selbsttätige Schließung im Brandfall
- **Keine unbefugte Benutzung:** Türen abschließbar mit Profilzylinder (schließenlagenfähig) und Schließzustandsanzeige (Rot/Grün)

- **Einfacher Transport:** integrierter Transportsockel, Sockelblende optional erhältlich
- **Einfache Aufstellung:** integrierte Stellfüße zum Ausgleich von Bodenunebenheiten
- **Be- und Entlüftung:** integriertes Be- und Entlüftungssystem zum Anschluss (NW 75) an eine technische Abluft, drehendes Rad im Abluftgitter als Indikator für ausreichende technische Entlüftung

### Erhältliche Ausstattung:

- Fachböden mit Traglast 75 kg
- Wannböden mit Traglast 150 kg
- Lochblecheinsatz als Stellfläche
- Bodenauffangwanne
- Auszugswannen - hohes Lagervolumen, optimale Nutzung vorhandener Lagerkapazitäten
- Metallfreie Wannböden und Auffangwannen
- Einlegewannen (PE oder PP)



**Entlüftungsaufsatz**  
Sichere Entlüftung von Sicherheitsschränken

Steckerfertig – schnelle und einfache Montage  
Mehr Informationen ab Seite 161

**Bestell-Nr. 14218**



**Umluftfilteraufsatz**  
Sparen Sie aufwendige Wanddurchbrüche und teure Abluftleitungen  
Mehr Informationen ab Seite 158

**Bestell-Nr. 25099**



### Getrennte Lagerung

Dank Mitteltrennwand können unterschiedliche Gefahrstoffe räumlich getrennt gelagert werden



### Fachböden

Flexibel höhenverstellbar (Raster 32 mm) mit 30 mm Sicherheitsaufkantung



**ÜBEREINSTIMMUNGS-ERKLÄRUNG (ÜHP)**  
geprüfte Auffangwannensysteme  
gemäß Bauregelliste A Teil 1, DIBt Berlin



**Modell Q90.195.120.MV** - B x T x H (mm): 1193 x 615 x 1953



**Sicherheitsschrank**

**Q-CLASSIC-90 Modell Q90.195.120.MV**

Korpusfarbe Anthrazitgrau (RAL 7016), mit Flügeltüren in Lichtgrau (RAL 7035), Inneneinrichtung mit 3 x Wannensboden, 1 x Bodenauffangwanne\*\* (PP), 6 x Auszugswanne, 1 x Bodenauffangwanne\*\* (Stahlblech pulverbeschichtet)

**Bestell-Nr. 34214-041-33545**

(Bild zeigt Sockelblende und Umluftfilteraufsatz optional)

**Sicherheitsschrank**

**Q-CLASSIC-90 Modell Q90.195.120.MV**

Korpusfarbe Anthrazitgrau (RAL 7016), mit Flügeltüren in Verkehrsrot (RAL 3020), Inneneinrichtung mit 3 x Fachboden, 1 x Lochblecheinsatz, 1 x Bodenauffangwanne\*\* (Stahlblech pulverbeschichtet), 3 x Wannensboden, 1 x Bodenauffangwanne\*\* (PP)

**Bestell-Nr. 34214-046-33543**

(Bild zeigt Sockelblende optional)

**Sicherheitsschrank**

**Q-CLASSIC-90 Modell Q90.195.120.MV**

Korpusfarbe Anthrazitgrau (RAL 7016), mit Flügeltüren in Sicherheitsgelb (RAL 1004), Inneneinrichtung mit 3 x Fachboden, 1 x Lochblecheinsatz, 1 x Bodenauffangwanne\*\* (Edelstahl), 3 x Wannensboden, 1 x Bodenauffangwanne\*\* (PP)

**Bestell-Nr. 34214-040-33544**

(Bild zeigt Sockelblende optional)

**Modell Q90.195.120.MM** - B x T x H (mm): 1193 x 615 x 1953



**Sicherheitsschrank**

**Q-CLASSIC-90 Modell Q90.195.120.MM**

Korpusfarbe Anthrazitgrau (RAL 7016), mit Flügeltüren in Verkehrsrot (RAL 3020), Inneneinrichtung mit 2 x Fachboden, 2 x Lochblecheinsatz, 2 x Bodenauffangwanne\*\*, 2 x Auszugswanne, 2 x Auszugswanne (Stahlblech pulverbeschichtet)

**Bestell-Nr. 34192-046-34208**

(Bild zeigt Sockelblende und Umluftfilteraufsatz optional)

**Sicherheitsschrank**

**Q-CLASSIC-90 Modell Q90.195.120.MM**

Korpusfarbe Anthrazitgrau (RAL 7016), mit Flügeltüren in Lichtgrau (RAL 7035), Inneneinrichtung mit 2 x Wannensboden, 2 x Bodenauffangwanne\*\* (PP), 4 x Auszugswanne, 2 x Bodenauffangwanne\*\* (Stahlblech pulverbeschichtet)

**Bestell-Nr. 34192-041-34209**

(Bild zeigt Sockelblende optional)

**Sicherheitsschrank**

**Q-CLASSIC-90 Modell Q90.195.120.MM**

Korpusfarbe Anthrazitgrau (RAL 7016), mit Flügeltüren in Sicherheitsgelb (RAL 1004), Inneneinrichtung mit 4 x Fachboden, 4 x Lochblecheinsatz, 4 x Bodenauffangwanne\*\* (Edelstahl)

**Bestell-Nr. 34192-040-34207**

(Bild zeigt Sockelblende und Entlüftungsaufsatz optional)

\*\* Auffangwannen geprüft gemäß StawaR (Stahl) / AbZ (Kunststoff)





Wählen Sie aus **7 aufpreisfreien Farbkombinationen:**



**Bestellbeispiel** - So bestellen Sie richtig



Modell	Information / Ausstattung	Bestell-Nr.
Q90.195.120.MV	Gehäuse ohne Inneneinrichtung, mit vertikaler Mitteltrennwand	34214
Q90.195.120.MM	Gehäuse ohne Inneneinrichtung, mit horizontaler / vertikaler Mitteltrennwand	34192



Korpusfarbe	Türfarbe	Bestell-Nr.
Anthrazitgrau RAL 7016	Sicherheitsgelb RAL 1004	040 <b>4</b>
Anthrazitgrau RAL 7016	Lichtgrau RAL 7035	041 <b>4</b>
Anthrazitgrau RAL 7016	Verkehrrot RAL 3020	046 <b>4</b>
Anthrazitgrau RAL 7016	Enzianblau RAL 5010	047 <b>4</b>
Anthrazitgrau RAL 7016	Resedagrün RAL 6011	048 <b>4</b>
Anthrazitgrau RAL 7016	asescos Silber	049 <b>4</b>
Anthrazitgrau RAL 7016	Reinweiß RAL 9010	050 <b>4</b>



Ausstattungs Pakete Modell Q90.195.120.MV	Material	Bestell-Nr.
Links: 3x Fachboden, 1x Lochblecheinsatz, 1x Bodenauffangwanne** (V=22.0L) Rechts: 3x Wannenföden (V=11.0L), 1x Bodenauffangwanne** (V=11.0L)	Stahlblech pulverbeschichtet RAL 7035, PP Grau	33543 <b>2</b>
Links: 3x Fachboden, 1x Lochblecheinsatz, 1x Bodenauffangwanne** (V=22.0L) Rechts: 3x Wannenföden (V=11.0L), 1x Bodenauffangwanne** (V=11.0L)	Edelstahl, PP Grau	33544 <b>2</b>
Links: 6x Auszugswanne (V=4.0L), 1x Bodenauffangwanne** (V=11.0L) Rechts: 3x Wannenföden (V=11.0L), 1x Bodenauffangwanne** (V=11.0L)	PP Grau, Stahlblech pulverbeschichtet RAL 7035	33545 <b>2</b>
Links: 6x Auszugswanne (V=5.0L), 1x Bodenauffangwanne** (V=11.0L) Rechts: 3x Wannenföden (V=11.0L), 1x Bodenauffangwanne** (V=11.0L)	PP Grau, Edelstahl	33546 <b>2</b>



Ausstattungs Pakete Modell Q90.195.120.MM	Material	Bestell-Nr.
4x Fachboden, 4x Lochblecheinsatz, 4x Bodenauffangwanne** (V=22.0L)	Stahlblech pulverbeschichtet RAL 7035	34206 <b>2</b>
4x Fachboden, 4x Bodenauffangwanne** (V=22.0L)	Stahlblech pulverbeschichtet RAL 7035	34204 <b>2</b>
4x Fachboden, 4x Lochblecheinsatz, 4x Bodenauffangwanne** (V=22.0L)	Edelstahl	34207 <b>2</b>
4x Fachboden, 4x Bodenauffangwanne** (V=22.0L)	Edelstahl	34205 <b>2</b>
Oben: 2x Fachboden, 2x Lochblecheinsatz, 2x Bodenauffangwanne** (V=22.0L) Unten: 2x Auszugswanne (V=4.0L), 2x Auszugswanne (V=4.0L), 2x Bodenauffangwanne** (V=11.0L)	Stahlblech pulverbeschichtet RAL 7035	34208 <b>2</b>
Links: 4x Auszugswanne (V=4.0L), 2x Bodenauffangwanne** (V=11.0L) Rechts: 2x Wannenföden (V=11.0L), 2x Bodenauffangwanne** (V=11.0L)	PP Grau, Stahlblech pulverbeschichtet RAL 7035	34209 <b>2</b>



Optionale Sockelblenden	Breite	Bestell-Nr.
Sockelblende	1200	30036 <b>2</b>



Zubehör für alle Modelle	Material	Bestell-Nr.
Umluftfilteraufsatz mit Abluftüberwachung		25099 <b>2</b>
Entlüftungsaufsatz ohne Abluftüberwachung		14218 <b>2</b>
Lagerbox Türanschlag links	Stahlblech pulverbeschichtet RAL 7035	30029 <b>2</b>
Rohrdurchführung	Stahlblech pulverbeschichtet RAL 7035	30035 <b>2</b>
Chemikalienbox	PP Blau	30038 <b>2</b>
Q-Mover 2 Stück	Stahl pulverbeschichtet struktur RAL 7016	30037 <b>2</b>

### \*\*asescos Sicherheitsschränke mit TÜV- / DIBT-geprüften Auffangwannensystemen:

STAHL	KUNSTSTOFF
geprüfte Auffangwannensysteme	geprüfte Auffangwannensysteme
<b>ÜBEREINSTIMMUNGS-ERKLÄRUNG (ÜHP)</b>	<b>ALLGEMEINE BAUAUFSICHTLICHE ZULASSUNG</b>
gemäß Bauregelliste A Teil 1, DIBt Berlin	DIBt Deutsches Institut für Bautechnik Berlin, Zulassung beantragt

Dies gilt für alle asescos Sicherheitsschränke der Q-, S-, K-, UB-, FX/CX/SLX- sowie E- und C-LINE (außer C/CF-CLASSIC)

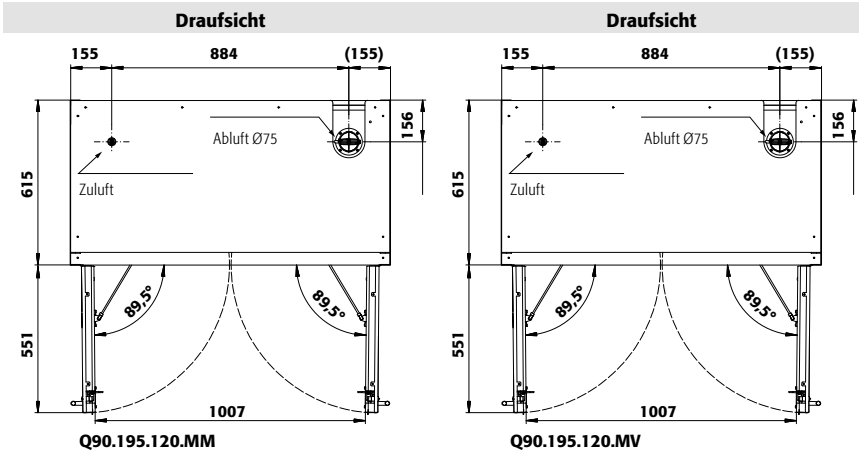


Lieferung Frei Haus



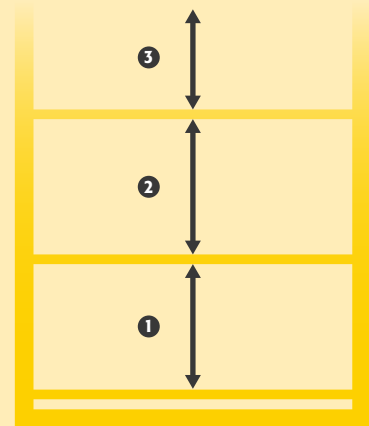
Lieferung Frei Verwendestelle  
Mehrpreis EUR  
80,00 34192 80,00 34214





Technische Daten		Q90.195.120.MM	Q90.195.120.MV
Maße B x T x H außen	mm	1193 x 615 x 1953	1193 x 615 x 1953
Maße B x T x H innen	mm	alle Abteile: 450 x 522 x 814	links: 450 x 522 x 1647 rechts: 450 x 522 x 1647
Gewicht Leerschrank	kg	460	454
Luftwechsel <b>10x</b>	m <sup>3</sup> /h	9	9
Diff.-Druck (Luftwechsel <b>10x</b> )	Pa	5	5
Diff.-Druck (Luftwechsel <b>10x</b> - <b>EK5/AK4</b> )	Pa	5	5
Maximale Belastung	kg	600	600
Flächenlast	kg/m <sup>2</sup>	531,00	595,00
<b>Transportsockel</b>			
Einfahrtiefe Transportsockel	mm	90	90
Einfahrtbreite Transportsockel	mm	1120	1120

	Q90.195.120.MV	Q90.195.120.MM	
<b>Standard-Einstellhöhen der Auszugswannen</b>			
<b>Auszugswannen/Stück</b>	<b>6</b>	<b>4</b>	<b>Abteil oben</b>
Abstand <b>6</b> (mm)	245		<b>2</b>
Abstand <b>5</b> (mm)	230		<b>Abteil unten</b>
Abstand <b>4</b> (mm)	230	340	<b>2</b>
Abstand <b>3</b> (mm)	230	360	
Abstand <b>2</b> (mm)	230	360	340
Abstand <b>1</b> (mm)	230	390	330
<b>Standard-Einstellhöhe der Fachböden</b>			
<b>Fachböden/Stück</b>	<b>3</b>	<b>1</b>	<b>1</b>
Abstand <b>4</b> (mm)			
Abstand <b>3</b> (mm)	420		
Abstand <b>2</b> (mm)	450	371	370
Abstand <b>1</b> (mm)	380	331	333
<b>Lagerkapazitäten je Auszugswanne/Gebindeart</b>			
<b>Gebindeart</b>	<b>Gebindegröße</b>	<b>Menge</b>	<b>Menge</b>
Spraydosen	400 ml	30	30
Dosen	1 Liter	12	12
Labor-Glasflaschen	1 Liter	12	12
Labor-PE-Flaschen	1 Liter	12	12
Labor-Glasflaschen	2,5 Liter	6	6





## Im Überblick: Die Modellgruppe Q-PEGASUS-90

Sichere und vorschriftsmäßige Lagerung entzündbarer Gefahrstoffe in Arbeitsräumen



### Robustes Industrietalent

- Extrem robuste Bauweise mit kratz- und stoßfester Oberfläche
- 3-fach Türaufhängung für starke Beanspruchung
- Sicherheitselemente korrosionsgeschützt außerhalb des Lagerraums montiert



### Einhandbedienung

- Mit einer Hand leichtgängig zwei Türen gleichzeitig öffnen
- Der Behälter bleibt beim Öffnen sicher in einer Hand



### Türfeststellanlage mit Tür-Schließ-Automatik

- Die geöffneten Türen arretieren sicher in der Feststellanlage, bequemes und sicheres Ein- und Auslagern von Gebinden
- Die Türen schließen automatisch nach ca. 60 Sekunden
- Akustisches und visuelles Signal bevor der Schließvorgang startet

## Weitere Eigenschaften dieser Modellgruppe



### Modernes BiColour-Design

- Q-PEGASUS bringt Farbe an Ihren Arbeitsplatz: 7 aufpreisfreie Türfarben wählbar
- Sprachfreie Kennzeichnung zur optimalen internationalen Verwendbarkeit



### Profilzylinderschließung mit Schließzustandsanzeige

- Türen abschließbar mit Profilzylinder, die Schränke können bauseits in eine vorhandene Schließanlage integriert werden
- Eingebaute Anzeige (Rot-Grün) signalisiert den Schließzustand am Schrank



### Visuelle Kontrolle der Abluftfunktion

- Integriertes Be- und Entlüftungssystem zum Abschluss (NW 75) an eine technische Abluft
- Visuelle Kontrolle der Abluftfunktion im Abluftgitter (drehendes Lüfterrad)

## Mögliche Inneneinrichtung



- **Metallfreie Inneneinrichtung** zur Lagerung entzündbarer, aggressiver Gefahrstoffe
- Serienmäßig mit **DIBt zugelassener Auffangwanne aus Kunststoff**



- **Auszugswannen inkl. baumustergeprüfter Auffangwanne (TÜV/StawaR)**
- Hohes Lagervolumen, ideal zur Kleingebindelagerung



- **Höhenverstellbare Fachböden** in verschiedenen Ausführungen



- **Baumustergeprüfte Auffangwanne (TÜV/StawaR)**, in Verbindung mit Lochblech auch als Lagerebene nutzbar



**Sicherheitsschränke zur uneingeschränkten Lagerung entzündbarer Gefahrstoffe in Arbeitsräumen gemäß DIN EN 14470-1 und TRGS 510**



# PEGASUS



- **Feuerwiderstandsfähigkeit 90 Minuten** (Typ 90), typgeprüft nach DIN EN 14470-1



- **GS-geprüft** (DIN EN 14470-1, DIN EN 14727, Dokument EK5/AK4 09-10, ProdSG)
- **50.000** verschleißfreie Öffnungen und Schließungen
- Prüfgrundlage: Schränke dieser Modellgruppen entsprechen den Anforderungen des Geräte- und Produktsicherheitsgesetzes (§7 Abs. 1) hinsichtlich der Gewährleistung von Sicherheit und Gesundheit



- **Hervorragende Produkte mit besonderer Herstellergarantie**
- Verlängerte **Herstellergarantie auf bis zu zehn Jahre** in Verbindung mit dem asecos PREMIUM Q-Tarif

Detaillierte Informationen finden Sie im asecos Hauptkatalog **Gefahrstofflagerung und -handling** ab Seite 636.



- **Mieten statt Kaufen?**
- Egal ob in Industrie, Labor, Handel oder Handwerk - mit dem **innovativen Mietkonzept** von asecos treffen Sie immer die richtige Wahl

Detaillierte Informationen finden Sie im asecos Hauptkatalog **Gefahrstofflagerung und -handling** ab Seite 94.





## Sichere und vorschriftsmäßige Lagerung entzündbarer Gefahrstoffe in Arbeitsräumen

### Funktion / Konstruktion:

- **Robust und langlebig:** stabiler, hochwertiger und kratzfester Außenkorpus mit pulverbeschichteter Strukturoberfläche, 3-fach Türaufhängung, komplette Schließmechanik und Sicherheitselemente korrosionsgeschützt außerhalb des Lagerraums montiert
- **Leichte Handhabung:** mit einer Hand gleichzeitig zwei Türen öffnen (AGT)
- **Komfortabel und sicher:** Türen arretieren in der serienmäßigen Feststellanlage, sicheres Ein-/Auslagern der Gebinde
- **Immer geschlossen:** serienmäßige Tür-Schließautomatik (TSA) löst nach ca. 60 Sekunden die arretierten Türen, optisches und akustisches Warnsignal vor Türschließung
- **Keine unbefugte Benutzung:** Türen abschließbar mit Profilzylinder (schließenanlagenfähig) und Schließzustandsanzeige (Rot/Grün)

- **Einfacher Transport:** integrierter Transportsockel, Sockelblende optional erhältlich
- **Einfache Aufstellung:** integrierte Stellfüße zum Ausgleich von Bodenunebenheiten
- **Be- und Entlüftung:** integriertes Be- und Entlüftungssystem zum Anschluss (NW 75) an eine technische Abluft, drehendes Rad im Abluftgitter als Indikator für ausreichende technische Entlüftung

### Erhältliche Ausstattung:

- Fachböden mit Traglast 75 kg
- Wannböden mit Traglast 150 kg
- Lochblecheinsatz als Stellfläche
- Bodenauffangwanne
- Auszugswannen - hohes Lagerolumen, optimale Nutzung vorhandener Lagerkapazitäten
- Schwerlastauszugswannen mit Traglast 100 kg
- Metallfreie Wannböden und Auffangwannen
- Lagerboxen
- Einlegewannen (PE oder PP)



**Maximale Flexibilität**  
Kein Problem mit dem Q-PEGASUS-90 inkl. Transportsockel und technischer Abluft, mit Umluftfilteraufsatz (optional) und Q-Mover (optional) für den innerbetrieblichen Transport

**Weitere Modelle und Informationen**  
Der QR-Code führt Sie direkt zur passenden Seite im Online-Blätterkatalog **Gefahrstofflagerung und -handling**

geprüfte Auffangwannensysteme  
**ALLGEMEINE BAUAUFSICHTLICHE ZULASSUNG**  
DIBt Deutsches Institut für Bautechnik Berlin, Zulassung beantragt

**Entlüftungsaufsatz**  
Sichere Entlüftung von Sicherheitsschränken  
Steckerfertig – schnelle und einfache Montage  
Mehr Informationen ab Seite 161  
**Bestell-Nr. 14218**

**Umluftfilteraufsatz**  
Sparen Sie aufwendige Wanddurchbrüche und teure Abluftleitungen  
Mehr Informationen ab Seite 158  
**Bestell-Nr. 25099**



**Modell Q90.195.120.WDAC** - B x T x H (mm): 1193 x 615 x 1953



**Sicherheitsschrank**

**Q-PEGASUS-90 Modell Q90.195.120.WDAC**

Korpusfarbe Anthrazitgrau (RAL 7016), mit Flügeltüren in Sicherheitsgelb (RAL 1004), Inneneinrichtung mit 3 x Fachboden, 1 x Lochblecheinsatz, 1 x Bodenauffangwanne\*\* (Stahlblech pulverbeschichtet)

**Bestell-Nr. 30002-040-30003**

(Bild zeigt Sockelblende optional)

**Sicherheitsschrank**

**Q-PEGASUS-90 Modell Q90.195.120.WDAC**

Korpusfarbe Anthrazitgrau (RAL 7016), mit Flügeltüren in Reinweiß (RAL 9010), Inneneinrichtung mit 4 x Auszugswanne, 1 x Bodenauffangwanne\*\* (Stahlblech pulverbeschichtet)

**Bestell-Nr. 30002-050-30015**

(Bild zeigt Sockelblende optional)

**Sicherheitsschrank**

**Q-PEGASUS-90 Modell Q90.195.120.WDAC**

Korpusfarbe Anthrazitgrau (RAL 7016), mit Flügeltüren in Resedagrün (RAL 6011), Inneneinrichtung mit 6 x Auszugswanne, 1 x Bodenauffangwanne\*\* (Stahlblech pulverbeschichtet)

**Bestell-Nr. 30002-048-30017**

(Bild zeigt Sockelblende optional)

**Modell Q90.195.090.WDAC** - B x T x H (mm): 893 x 615 x 1953



**Sicherheitsschrank**

**Q-PEGASUS-90 Modell Q90.195.090.WDAC**

Korpusfarbe Anthrazitgrau (RAL 7016), mit Flügeltüren in Sicherheitsgelb (RAL 1004), Inneneinrichtung mit 3 x Fachboden, 1 x Lochblecheinsatz, 1 x Bodenauffangwanne\*\* (Stahlblech pulverbeschichtet)

**Bestell-Nr. 30042-040-30043**

(Bild zeigt Sockelblende optional)

**Sicherheitsschrank**

**Q-PEGASUS-90 Modell Q90.195.090.WDAC**

Korpusfarbe Anthrazitgrau (RAL 7016), mit Flügeltüren in Verkehrsrot (RAL 3020), Inneneinrichtung mit 4 x Auszugswanne, 1 x Bodenauffangwanne\*\* (Stahlblech pulverbeschichtet)

**Bestell-Nr. 30042-046-30053**

(Bild zeigt Sockelblende optional)

**Sicherheitsschrank**

**Q-PEGASUS-90 Modell Q90.195.090.WDAC**

Korpusfarbe Anthrazitgrau (RAL 7016), mit Flügeltüren in Enzianblau (RAL 5010), Inneneinrichtung mit 6 x Auszugswanne, 1 x Bodenauffangwanne\*\* (Stahlblech pulverbeschichtet)

**Bestell-Nr. 30042-047-30055**

(Bild zeigt Sockelblende optional)

**Modell Q90.195.060.WDAC** - B x T x H (mm): 599 x 615 x 1953



**Sicherheitsschrank**

**Q-PEGASUS-90 Modell Q90.195.060.WDAC**

Korpusfarbe Anthrazitgrau (RAL 7016), mit Flügeltür in Sicherheitsgelb (RAL 1004), Inneneinrichtung mit 3 x Fachboden, 1 x Lochblecheinsatz, 1 x Bodenauffangwanne\*\* (Stahlblech pulverbeschichtet)

**Bestell-Nr. 30074-040-30076**

(Bild zeigt Sockelblende optional)

**Sicherheitsschrank**

**Q-PEGASUS-90 Modell Q90.195.060.WDAC**

Korpusfarbe Anthrazitgrau (RAL 7016), mit Flügeltür in Verkehrsrot (RAL 3020), Inneneinrichtung mit 4 x Auszugswanne, 1 x Bodenauffangwanne\*\* (Stahlblech pulverbeschichtet)

**Bestell-Nr. 30074-046-30088**

(Bild zeigt Sockelblende optional)

**Sicherheitsschrank**

**Q-PEGASUS-90 Modell Q90.195.060.WDAC**

Korpusfarbe Anthrazitgrau (RAL 7016), mit Flügeltür in Enzianblau (RAL 5010), Inneneinrichtung mit 6 x Auszugswanne, 1 x Bodenauffangwanne\*\* (Stahlblech pulverbeschichtet)

**Bestell-Nr. 30074-047-30090**

(Bild zeigt Sockelblende optional)

\*\* Auffangwannen geprüft gemäß StawaR (Stahl) / AbZ (Kunststoff)



# Q-PEGASUS-90

Wählen Sie aus **7 aufpreisfreien Farbkombinationen:**



**Bestellbeispiel** - So bestellen Sie richtig



Modell	Information / Ausstattung	Bestell-Nr.
Q90.195.120.WDAC	Gehäuse ohne Inneneinrichtung mit TSA, AGT, Türfeststellanlage	30002
Q90.195.090.WDAC	Gehäuse ohne Inneneinrichtung mit TSA, AGT, Türfeststellanlage	30042
Q90.195.060.WDAC	Gehäuse ohne Inneneinrichtung mit TSA, Türfeststellanlage, mit Türanschlag links	30074

Korpusfarbe	Türfarbe	Bestell-Nr.
Anthrazitgrau RAL 7016	Sicherheitsgelb RAL 1004	040 <b>4</b>
Anthrazitgrau RAL 7016	Lichtgrau RAL 7035	041 <b>4</b>
Anthrazitgrau RAL 7016	Verkehrssrot RAL 3020	046 <b>4</b>
Anthrazitgrau RAL 7016	Enzianblau RAL 5010	047 <b>4</b>
Anthrazitgrau RAL 7016	Resedagrün RAL 6011	048 <b>4</b>
Anthrazitgrau RAL 7016	asecos Silber	049 <b>4</b>
Anthrazitgrau RAL 7016	Reinweiß RAL 9010	050 <b>4</b>

Ausstattungsapakete Modell Q90.195.120.WDAC	Material	Bestell-Nr.
3x Fachboden, 1x Lochblecheinsatz, 1x Bodenauffangwanne** (V=33.0L)	Stahlblech pulverbeschichtet RAL 7035	30003 <b>2</b>
4x Fachboden, 1x Lochblecheinsatz, 1x Bodenauffangwanne** (V=33.0L)	Stahlblech pulverbeschichtet RAL 7035	30004 <b>2</b>
3x Fachboden, 1x Bodenauffangwanne** (V=33.0L)	Stahlblech pulverbeschichtet RAL 7035	30005 <b>2</b>
4x Fachboden, 1x Bodenauffangwanne** (V=33.0L)	Stahlblech pulverbeschichtet RAL 7035	30006 <b>2</b>
3x Wannenhoden (V=33.0L), 1x Bodenauffangwanne** (V=33.0L)	PP Grau	<b>HIGHLIGHT</b> 30013 <b>2</b>
4x Wannenhoden (V=33.0L), 1x Bodenauffangwanne** (V=33.0L)	PP Grau	<b>HIGHLIGHT</b> 30014 <b>2</b>
4x Auszugswanne (V=30.0L), 1x Bodenauffangwanne** (V=33.0L)	Stahlblech pulverbeschichtet RAL 7035	30015 <b>2</b>
6x Auszugswanne (V=30.0L), 1x Bodenauffangwanne** (V=33.0L)	Stahlblech pulverbeschichtet RAL 7035	30017 <b>2</b>

Ausstattungsapakete Modell Q90.195.090.WDAC	Material	Bestell-Nr.
3x Fachboden, 1x Lochblecheinsatz, 1x Bodenauffangwanne** (V=22.0L)	Stahlblech pulverbeschichtet RAL 7035	30043 <b>2</b>
4x Fachboden, 1x Lochblecheinsatz, 1x Bodenauffangwanne** (V=22.0L)	Stahlblech pulverbeschichtet RAL 7035	30044 <b>2</b>
3x Fachboden, 1x Bodenauffangwanne** (V=22.0L)	Stahlblech pulverbeschichtet RAL 7035	30045 <b>2</b>
4x Fachboden, 1x Bodenauffangwanne** (V=22.0L)	Stahlblech pulverbeschichtet RAL 7035	30046 <b>2</b>
3x Wannenhoden (V=22.0L), 1x Bodenauffangwanne** (V=22.0L)	PP Grau	<b>HIGHLIGHT</b> 30051 <b>2</b>
4x Wannenhoden (V=22.0L), 1x Bodenauffangwanne** (V=22.0L)	PP Grau	<b>HIGHLIGHT</b> 30052 <b>2</b>
4x Auszugswanne (V=19.0L), 1x Bodenauffangwanne** (V=22.0L)	Stahlblech pulverbeschichtet RAL 7035	30053 <b>2</b>
6x Auszugswanne (V=19.0L), 1x Bodenauffangwanne** (V=22.0L)	Stahlblech pulverbeschichtet RAL 7035	30055 <b>2</b>

Ausstattungsapakete Modell Q90.195.060.WDAC	Material	Bestell-Nr.
3x Fachboden, 1x Lochblecheinsatz, 1x Bodenauffangwanne** (V=22.0L)	Stahlblech pulverbeschichtet RAL 7035	30076 <b>2</b>
4x Fachboden, 1x Lochblecheinsatz, 1x Bodenauffangwanne** (V=22.0L)	Stahlblech pulverbeschichtet RAL 7035	30077 <b>2</b>
3x Fachboden, 1x Bodenauffangwanne** (V=22.0L)	Stahlblech pulverbeschichtet RAL 7035	30078 <b>2</b>
4x Fachboden, 1x Bodenauffangwanne** (V=22.0L)	Stahlblech pulverbeschichtet RAL 7035	30079 <b>2</b>
3x Wannenhoden (V=11.0L), 1x Bodenauffangwanne** (V=11.0L)	PP Grau	<b>HIGHLIGHT</b> 30086 <b>2</b>
4x Wannenhoden (V=11.0L), 1x Bodenauffangwanne** (V=11.0L)	PP Grau	<b>HIGHLIGHT</b> 30087 <b>2</b>
4x Auszugswanne (V=4.0L), 1x Bodenauffangwanne** (V=11.0L)	Stahlblech pulverbeschichtet RAL 7035	30088 <b>2</b>
6x Auszugswanne (V=4.0L), 1x Bodenauffangwanne** (V=11.0L)	Stahlblech pulverbeschichtet RAL 7035	30090 <b>2</b>

Optionale Sockelblenden	Breite	Bestell-Nr.
Sockelblende	1200	30036 <b>2</b>
Sockelblende	900	30069 <b>2</b>
Sockelblende	600	30112 <b>2</b>

Zubehör für alle Modelle	Material	Bestell-Nr.
Entlüftungsaufsatz ohne Abluftüberwachung		14218 <b>2</b>
Umluftfilteraufsatz mit Abluftüberwachung		25099 <b>2</b>
Chemikalienbox	PP Blau	30038 <b>2</b>
Lagerbox Türanschlag links	Stahlblech pulverbeschichtet RAL 7035	30029 <b>2</b>
Rohrdurchführung	Stahlblech pulverbeschichtet RAL 7035	30035 <b>2</b>
Q-Mover 2 Stück	Stahl pulverbeschichtet struktur RAL 7016	30037 <b>2</b>

**Eintürige Schränke mit Türanschlag rechts erhältlich auf Anfrage!**

**TOP LIEFERUNG**  
MIT SPEZIELLER MÖBELSPEDITION

**\*\*asecos Sicherheitsschränke mit TÜV- / DIBt-geprüften Auffangwannensystemen:**

STAHL	KUNSTSTOFF
geprüfte Auffangwannensysteme	geprüfte Auffangwannensysteme
<b>ÜBEREINSTIMMUNGS-ERKLÄRUNG (ÜHP)</b>	<b>ALLGEMEINE BAUAUFSICHTLICHE ZULASSUNG</b>
gemäß Bauregelliste A Teil 1, DIBt Berlin	DIBt Deutsches Institut für Bautechnik Berlin, Zulassung beantragt

Dies gilt für alle asecos Sicherheitsschränke der Q-, S-, K-, UB-, FX/CX/SLX- sowie E- und C-LINE (außer C/CF-CLASSIC)



Lieferung Frei Haus

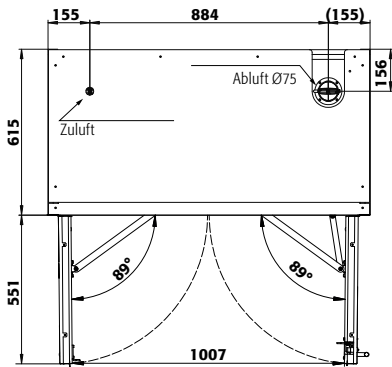


Lieferung Frei Verwendestelle  
Mehrpreis EUR  
80,00 30002 74,00 30074  
76,00 30042



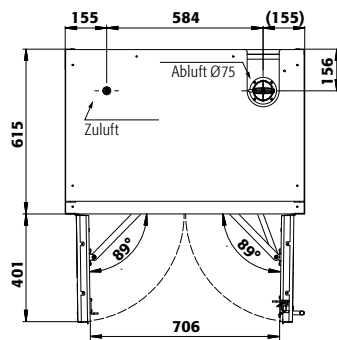


Draufsicht



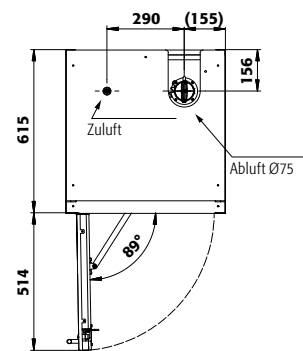
Q90.195.120.WDAC

Draufsicht



Q90.195.090.WDAC

Draufsicht



Q90.195.060.WDAC

**Technische Daten**

		Q90.195.120.WDAC	Q90.195.090.WDAC	Q90.195.060.WDAC
Maße B x T x H außen	mm	1193 x 615 x 1953	893 x 615 x 1953	599 x 615 x 1953
Maße B x T x H innen	mm	1050 x 522 x 1647	750 x 522 x 1647	450 x 522 x 1647
Gewicht Leerschrank	kg	424	343	265
Luftwechsel <b>10x</b>	m <sup>3</sup> /h	9	6	4
Diff.-Druck (Luftwechsel <b>10x</b> )	Pa	5	5	5
Diff.-Druck (Luftwechsel <b>10x</b> - EK5/AK4)	Pa	5	5	5
Maximale Belastung	kg	600	600	600
Flächenlast	kg/m <sup>2</sup>	531	654	894

**Transportsockel**

Einfahrtiefe Transportsockel	mm	90	90	90
Einfahrtiefe Transportsockel	mm	1120	820	526

Q90.195.120.WDAC

Q90.195.090.WDAC

Q90.195.060.WDAC

**Standard-Einstellhöhen der Auszugswannen**

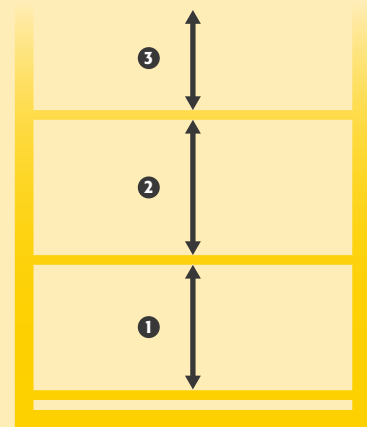
Auszugswannen/Stück	6	4	6	4	6	4
Abstand ⑥ (mm)	245		250		240	
Abstand ⑤ (mm)	230		230		230	
Abstand ④ (mm)	230	340	230	345	230	340
Abstand ③ (mm)	230	360	230	360	230	360
Abstand ② (mm)	230	360	230	360	230	360
Abstand ① (mm)	230	390	230	390	230	390

**Standard-Einstellhöhe der Fachböden**

Fachböden/Stück	3	3	3
Abstand ④ (mm)			
Abstand ③ (mm)	420	420	420
Abstand ② (mm)	450	450	450
Abstand ① (mm)	380	380	380

**Lagerkapazitäten je Auszugswanne/Gebindeart**

Gebindeart	Gebindegröße	Menge	Menge	Menge
Spraydosen	400 ml	90	49	30
Dosen	1 Liter	40	23	12
Labor-Glasflaschen	1 Liter	40	23	12
Labor-PE-Flaschen	1 Liter	40	23	12
Labor-Glasflaschen	2,5 Liter	15	9	6








## Im Überblick: Die Modellgruppen **Q-CLASSIC-30** / **Q-DISPLAY-30**

*Sichere und vorschriftsmäßige Lagerung entzündbarer Gefahrstoffe in Arbeitsräumen*



**Preis Leistung**

**Der Preis-Leistungs-Sieger**

- Die ausgeklügelte Konstruktion und der Einsatz von melaminharzbeschichteten, feuerfesten Spezialplatten sorgen beim Q-CLASSIC-30 für ein optimales Preis-Leistungs-Verhältnis



**Q-DISPLAY: Alles im Blick**

- Extragroßer Glasausschnitt in den Türen (Brandschutzglas EI 30 nach DIN EN 13501-2) sorgt für einen schnellen Überblick der im Schrank gelagerten Stoffe
- Ideal zur Aufstellung in Verkaufsräumen oder Materialausgabestellen



**5 Jahre Garantie**

**Bis zu 5 Jahre Garantie**

- Qualität von der Sie profitieren
- Auf die Q-CLASSIC-30 / Q-DISPLAY-30 Schränke erhalten Sie eine verlängerte Herstellergarantie von bis zu 5 Jahren

### Weitere Eigenschaften dieser Modellgruppe



**Modernes BiColour-Design**

- Q-CLASSIC-30 / Q-DISPLAY-30 bringen Farbe an Ihren Arbeitsplatz: bis zu 7 aufpreisfreie Türfarben wählbar
- Sprachfreie Kennzeichnung zur optimalen internationalen Verwendbarkeit



**Profilzylinderschließung**

- Türen abschließbar mit Profilzylinder, die Schränke können bauseits in eine vorhandene Schließanlage integriert werden



**Hohe Flexibilität**

- Integrierter Transportsockel für den einfachen innerbetrieblichen Transport
- Schrank kann stehend durch Türen transportiert werden (alle Q-LINE-Modelle)
- Im Sockel eingebaute Stellfüße gewährleisten einen sicheren und schnellen Ausgleich kleinerer Bodenunebenheiten

### Mögliche Inneneinrichtung



**1**

- Metallfreie Inneneinrichtung** zur Lagerung entzündbarer, aggressiver Gefahrstoffe
- Serienmäßig mit **DIBt zugelassener Auffangwanne aus Kunststoff**



**2**

- Auszugswannen inkl. baumustergeprüfter Auffangwanne (TÜV/StawaR)**
- Hohes Lagervolumen, ideal zur Kleingebindelagerung



**3**

- Höhenverstellbare Fachböden** in verschiedenen Ausführungen



**4**

- Baumustergeprüfte Auffangwanne (TÜV/StawaR)**, in Verbindung mit Lochblech auch als Lagerebene nutzbar



**Sicherheitsschränke zur Lagerung entzündbarer Gefahrstoffe in Arbeitsräumen gemäß DIN EN 14470-1 und TRGS 510**



# CLASSIC



- **Feuerwiderstandsfähigkeit 30 Minuten** (Typ 30), typgeprüft nach DIN EN 14470-1



- **GS-geprüft** (DIN EN 14470-1, DIN EN 14727, Dokument EK5/AK4 09-10, ProdSG)
- **50.000** verschleißfreie Öffnungen und Schließungen
- Prüfgrundlage: Schränke dieser Modellgruppen entsprechen den Anforderungen des Geräte- und Produktsicherheitsgesetzes (§7 Abs. 1) hinsichtlich der Gewährleistung von Sicherheit und Gesundheit



- **Hervorragende Produkte mit besonderer Herstellergarantie**
- Verlängerte **Herstellergarantie auf fünf Jahre** in Verbindung mit dem asecos BASICPlus Vertrag

Detaillierte Informationen finden Sie im asecos Hauptkatalog **Gefahrstofflagerung und -handling** ab Seite 636.





\* Q-CLASSIC-30

## Sichere und vorschriftsmäßige Lagerung entzündbarer Gefahrstoffe in Arbeitsräumen

### Funktion / Konstruktion:

- **Robust und langlebig:** stabiler Außenkorpus aus melaminharzbeschichteten, feuerfesten Spezialplatten, 3-fach Türaufhängung, komplette Schließmechanik und Sicherheitselemente korrosionsschutz außerhalb des Lagerraums montiert, hochwertige und kratz feste Türfront mit pulverbeschichteter Struktur Oberfläche
- **Leichte Handhabung mit Komfort:** Türen bleiben in jedem Öffnungswinkel stehen, selbsttätige Schließung im Brandfall
- **Keine unbefugte Benutzung:** Türen abschließbar mit Profilylinder (schließenanlagenfähig)

- **Einfacher Transport:** integrierter Transportsockel, Sockelblende oder Justierhilfen mit Sockelblende optional erhältlich
- **Be- und Entlüftung:** integriertes Be- und Entlüftungssystem zum Anschluss (NW 75) an eine technische Abluft

### Erhältliche Ausstattung:

- Fachböden mit Traglast 75 kg
- Wannböden mit Traglast 150 kg
- Lochblecheinsatz als Stellfläche
- Bodenauffangwanne
- Auszugswannen - hohes Lager Volumen, optimale Nutzung vorhandener Lagerkapazitäten
- Schwerlastauszugswannen mit Traglast 100 kg
- Metallfreie Wannböden und Auffangwannen
- Lagerboxen
- Einlegewannen (PE oder PP)



### Q-DISPLAY-30

**Optimaler Einblick:** großer Glasausschnitt in der Tür ermöglicht schnelle und einfache Übersicht über die gelagerten Gebinde - auch bei geschlossener Tür

**Weitere Modelle und Informationen**

Der QR-Code führt Sie direkt zur passenden Seite im Online-Blätterkatalog **Gefahrstofflagerung und -handling**

geprüfte Auffangwannensysteme

**ÜBEREINSTIMMUNGS-ERKLÄRUNG (ÜHP)**

gemäß Bauregelliste A Teil 1, DIBt Berlin

**Entlüftungsaufsatz**

Sichere Entlüftung von Sicherheitsschränken

Steckerfertig – schnelle und einfache Montage

Mehr Informationen ab Seite 161

**Bestell-Nr. 14218**

**Umluftfilteraufsatz**

Sparen Sie aufwendige Wanddurchbrüche und teure Abluftleitungen

Mehr Informationen ab Seite 158

**Bestell-Nr. 25099**



**Modell Q30.195.116** - B x T x H (mm): 1164 x 620 x 1947



**Sicherheitsschrank**

**Q-CLASSIC-30 Modell Q30.195.116**

Korpusfarbe Anthrazitgrau, mit Flügeltüren in Sicherheitsgelb (RAL 1004), Inneneinrichtung mit 3 x Fachboden, 1 x Lochblecheinsatz, 1 x Bodenauffangwanne\*\* (Stahlblech pulverbeschichtet)

**Bestell-Nr. 3 1003-060-30003**

(Bild zeigt Sockelblende optional)



**Sicherheitsschrank**

**Q-CLASSIC-30 Modell Q30.195.116**

Korpusfarbe Anthrazitgrau, mit Flügeltüren in Lichtgrau (RAL 7035), Inneneinrichtung mit 4 x Auszugswanne, 1 x Bodenauffangwanne\*\* (Stahlblech pulverbeschichtet)

**Bestell-Nr. 3 1003-061-30015**

(Bild zeigt Sockelblende optional)



**Sicherheitsschrank**

**Q-CLASSIC-30 Modell Q30.195.116**

Korpusfarbe Anthrazitgrau, mit Flügeltüren in Enzianblau (RAL 5010), Inneneinrichtung mit 6 x Auszugswanne, 1 x Bodenauffangwanne\*\* (Stahlblech pulverbeschichtet)

**Bestell-Nr. 3 1003-067-30017**

(Bild zeigt Sockelblende optional)

**Modell Q30.195.086.WD/Q30.195.086.WDFW** 47



**Sicherheitsschrank**

**Q-CLASSIC-30 Modell Q30.195.086.WD**

Korpusfarbe Anthrazitgrau, mit Flügeltür in Sicherheitsgelb (RAL 1004), Inneneinrichtung mit 3 x Fachboden, 1 x Lochblecheinsatz, 1 x Bodenauffangwanne\*\* (Stahlblech pulverbeschichtet)

**Bestell-Nr. 3 1008-060-30043**

(Bild zeigt Sockelblende optional)



**HIGHLIGHT:**  
mit Glas-  
ausschnitt

**Sicherheitsschrank**

**Q-DISPLAY-30 Modell Q30.195.086.WDFW**

Korpusfarbe Anthrazitgrau, mit Flügeltür mit Glasausschnitt in Sicherheitsgelb (RAL 1004), Inneneinrichtung mit 4 x Auszugswanne, 1 x Bodenauffangwanne\*\* (Stahlblech pulverbeschichtet)

**Bestell-Nr. 3 2781-060-30053**

(Bild zeigt Sockelblende optional)



**Sicherheitsschrank**

**Q-CLASSIC-30 Modell Q30.195.086.WD**

Korpusfarbe Anthrazitgrau, mit Flügeltür in Lichtgrau (RAL 7035), Inneneinrichtung mit 6 x Auszugswanne, 1 x Bodenauffangwanne\*\* (Stahlblech pulverbeschichtet)

**Bestell-Nr. 3 1008-061-30055**

(Bild zeigt Sockelblende optional)

**Modell Q30.195.056** - B x T x H (mm): 564 x 620 x 1947



**Sicherheitsschrank**

**Q-CLASSIC-30 Modell Q30.195.056**

Korpusfarbe Anthrazitgrau, mit Flügeltür in Sicherheitsgelb (RAL 1004), Inneneinrichtung mit 3 x Fachboden, 1 x Lochblecheinsatz, 1 x Bodenauffangwanne\*\* (Stahlblech pulverbeschichtet)

**Bestell-Nr. 3 1002-060-30076**

(Bild zeigt Sockelblende optional)



**Sicherheitsschrank**

**Q-CLASSIC-30 Modell Q30.195.056**

Korpusfarbe Anthrazitgrau, mit Flügeltür in Lichtgrau (RAL 7035), Inneneinrichtung mit 6 x Auszugswanne, 1 x Bodenauffangwanne\*\* (Stahlblech pulverbeschichtet)

**Bestell-Nr. 3 1002-061-30090**

(Bild zeigt Sockelblende optional)



**Sicherheitsschrank**

**Q-CLASSIC-30 Modell Q30.195.056**

Korpusfarbe Anthrazitgrau, mit Flügeltür in Verkehrsrot (RAL 3020), Inneneinrichtung mit 4 x Auszugswanne, 1 x Bodenauffangwanne\*\* (Stahlblech pulverbeschichtet)

**Bestell-Nr. 3 1002-066-30088**

(Bild zeigt Sockelblende optional)

\*\* Auffangwannen geprüft gemäß StawaR (Stahl) / AbZ (Kunststoff)



# Q-CLASSIC-30 · Q-DISPLAY-30

Wählen Sie aus **7 bzw. 3 aufpreisfreien** Farbkombinationen



Bestellbeispiel - So bestellen Sie richtig



Modell	Information / Ausstattung	Bestell-Nr.
Q30.195.116	Gehäuse ohne Inneneinrichtung	31003
Q30.195.086.WD	Gehäuse ohne Inneneinrichtung, mit Türanschlag links	31008
Q30.195.056	Gehäuse ohne Inneneinrichtung, mit Türanschlag links	31002



Korpusfarbe	Türfarbe	Bestell-Nr.
Anthrazitgrau	Sicherheitsgelb RAL 1004	060 <b>4</b>
Anthrazitgrau	Lichtgrau RAL 7035	061 <b>4</b>
Anthrazitgrau	Verkehrsrot RAL 3020	066 <b>4</b>
Anthrazitgrau	Enzianblau RAL 5010	067 <b>4</b>
Anthrazitgrau	Resedagrün RAL 6011	068 <b>4</b>
Anthrazitgrau	asecos Silber	069 <b>4</b>
Anthrazitgrau	Reinweiß RAL 9010	070 <b>4</b>



Modell	Information / Ausstattung	Bestell-Nr.
Q30.195.086.WDFW	Gehäuse ohne Inneneinrichtung, mit Flügeltür mit Glasausschnitt, mit Türanschlag links	32781



Korpusfarbe	Türfarbe	Bestell-Nr.
Anthrazitgrau	Sicherheitsgelb RAL 1004	060 <b>4</b>
Anthrazitgrau	Lichtgrau RAL 7035	061 <b>4</b>
Anthrazitgrau	Verkehrsrot RAL 3020	066 <b>4</b>



Ausstattungsapakete Modell Q30.195.116	Material	Bestell-Nr.
3x Fachboden, 1x Lochblecheinsatz, 1x Bodenauffangwanne** (V=33.0L)	Stahlblech pulverbeschichtet RAL 7035	30003 <b>2</b>
4x Fachboden, 1x Lochblecheinsatz, 1x Bodenauffangwanne** (V=33.0L)	Stahlblech pulverbeschichtet RAL 7035	30004 <b>2</b>
3x Fachboden, 1x Bodenauffangwanne** (V=33.0L)	Stahlblech pulverbeschichtet RAL 7035	30005 <b>2</b>
4x Fachboden, 1x Bodenauffangwanne** (V=33.0L)	Stahlblech pulverbeschichtet RAL 7035	30006 <b>2</b>
3x Wannensboden (V=33.0L), 1x Bodenauffangwanne** (V=33.0L)	PP Grau	<b>HIGHLIGHT</b> 30013 <b>2</b>
4x Wannensboden (V=33.0L), 1x Bodenauffangwanne** (V=33.0L)	PP Grau	<b>HIGHLIGHT</b> 30014 <b>2</b>
4x Auszugswanne (V=30.0L), 1x Bodenauffangwanne** (V=33.0L)	Stahlblech pulverbeschichtet RAL 7035	30015 <b>2</b>
6x Auszugswanne (V=30.0L), 1x Bodenauffangwanne** (V=33.0L)	Stahlblech pulverbeschichtet RAL 7035	30017 <b>2</b>



Ausstattungsapakete Modell Q30.195.086.WD und Q30.195.086.WDFW	Material	Bestell-Nr.
3x Fachboden, 1x Lochblecheinsatz, 1x Bodenauffangwanne** (V=22.0L)	Stahlblech pulverbeschichtet RAL 7035	30043 <b>2</b>
4x Fachboden, 1x Lochblecheinsatz, 1x Bodenauffangwanne** (V=22.0L)	Stahlblech pulverbeschichtet RAL 7035	30044 <b>2</b>
3x Fachboden, 1x Bodenauffangwanne** (V=22.0L)	Stahlblech pulverbeschichtet RAL 7035	30045 <b>2</b>
4x Fachboden, 1x Bodenauffangwanne** (V=22.0L)	Stahlblech pulverbeschichtet RAL 7035	30046 <b>2</b>
3x Wannensboden (V=22.0L), 1x Bodenauffangwanne** (V=22.0L)	PP Grau	<b>HIGHLIGHT</b> 30051 <b>2</b>
4x Wannensboden (V=22.0L), 1x Bodenauffangwanne** (V=22.0L)	PP Grau	<b>HIGHLIGHT</b> 30052 <b>2</b>
4x Auszugswanne (V=19.0L), 1x Bodenauffangwanne** (V=22.0L)	Stahlblech pulverbeschichtet RAL 7035	30053 <b>2</b>
6x Auszugswanne (V=19.0L), 1x Bodenauffangwanne** (V=22.0L)	Stahlblech pulverbeschichtet RAL 7035	30055 <b>2</b>



Ausstattungsapakete Modell Q30.195.056	Material	Bestell-Nr.
3x Fachboden, 1x Lochblecheinsatz, 1x Bodenauffangwanne** (V=22.0L)	Stahlblech pulverbeschichtet RAL 7035	30076 <b>2</b>
4x Fachboden, 1x Lochblecheinsatz, 1x Bodenauffangwanne** (V=22.0L)	Stahlblech pulverbeschichtet RAL 7035	30077 <b>2</b>
3x Fachboden, 1x Bodenauffangwanne** (V=22.0L)	Stahlblech pulverbeschichtet RAL 7035	30078 <b>2</b>
4x Fachboden, 1x Bodenauffangwanne** (V=22.0L)	Stahlblech pulverbeschichtet RAL 7035	30079 <b>2</b>
3x Wannensboden (V=11.0L), 1x Bodenauffangwanne** (V=11.0L)	PP Grau	<b>HIGHLIGHT</b> 30086 <b>2</b>
4x Wannensboden (V=11.0L), 1x Bodenauffangwanne** (V=11.0L)	PP Grau	<b>HIGHLIGHT</b> 30087 <b>2</b>
4x Auszugswanne (V=4.0L), 1x Bodenauffangwanne** (V=11.0L)	Stahlblech pulverbeschichtet RAL 7035	30088 <b>2</b>
6x Auszugswanne (V=4.0L), 1x Bodenauffangwanne** (V=11.0L)	Stahlblech pulverbeschichtet RAL 7035	30090 <b>2</b>



Optionale Sockelblenden	Breite	Bestell-Nr.
Sockelblende	1200	31925 <b>2</b>
Sockelblende, mit Justiervorrichtung (nur mit Schrank bestellbar)	1200	31005 <b>2</b>
Sockelblende	900	31924 <b>2</b>
Sockelblende, mit Justiervorrichtung (nur mit Schrank bestellbar)	900	31010 <b>2</b>
Sockelblende	600	31923 <b>2</b>
Sockelblende, mit Justiervorrichtung (nur mit Schrank bestellbar)	600	31004 <b>2</b>



Zubehör für alle Modelle	Material	Bestell-Nr.
Entlüftungsaufsatz ohne Abluftüberwachung		14218 <b>2</b>
Umluftfilteraufsatz mit Abluftüberwachung		25099 <b>2</b>
Lagerbox Türanschlag links	Stahlblech pulverbeschichtet RAL 7035	30029 <b>2</b>
Rohrdurchführung	Stahlblech pulverbeschichtet RAL 7035	30035 <b>2</b>
Q-Mover 2 Stück	Stahl pulverbeschichtet struktur RAL 7016	30037 <b>2</b>
Chemikalienbox	PP Blau	30038 <b>2</b>

Eintürige Schränke mit **Türanschlag rechts** erhältlich auf Anfrage!

STAHL



Dies gilt für alle asecos Sicherheitsschränke der Q-, S-, K-, UB-, FX/CX/SLX- sowie E- und C-LINE (außer C/CF-CLASSIC)

KUNSTSTOFF



**\*\*asecos Sicherheitsschränke mit TÜV- / DIBt-geprüften Auffangwannensystemen:**



Lieferung Frei Haus

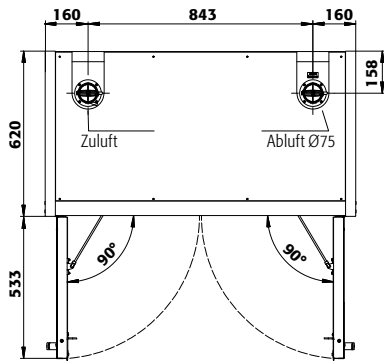


Lieferung Frei Verwendestelle  
Mehrpreis EUR  
85,00 31003 78,00 32781  
78,00 31008 72,00 31002



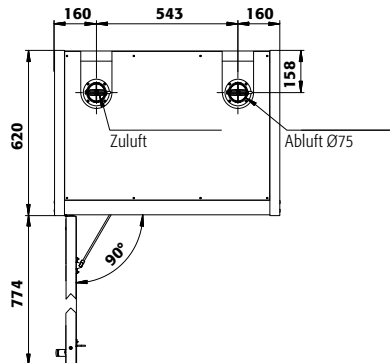


Draufsicht



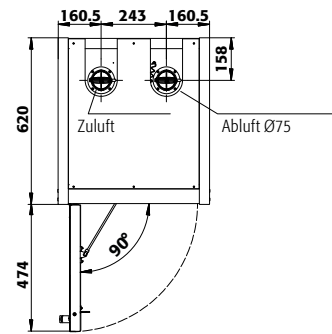
Q30.195.116

Draufsicht



Q30.195.086.WD(WDFW)

Draufsicht



Q30.195.056

**Technische Daten**

	Q30.195.116	Q30.195.086.WD/WDFW	Q30.195.056
Maße B x T x H außen	mm 1164 x 620 x 1947	864 x 620 x 1947	564 x 620 x 1947
Maße B x T x H innen	mm 1050 x 519 x 1626	750 x 519 x 1626	450 x 519 x 1626
Gewicht Leerschrank	kg 240	195	146
Luftwechsel <b>10x</b>	m <sup>3</sup> /h 9	6	4
Diff.-Druck (Luftwechsel <b>10x</b> )	Pa 10	10	10
Diff.-Druck (Luftwechsel <b>10x</b> - EK5/AK4)	Pa 10	10	10
Maximale Belastung	kg 600	600	600
Flächenlast	kg/m <sup>2</sup> 445	568	816

**Transportsockel**

Einfahrtiefe Transportsockel	mm 90	90	90
Einfahrtiefe Transportsockel	mm 1012	788	412

Q30.195.116

Q30.195.086.WD(FW)

Q30.195.056

**Standard-Einstellhöhen der Auszugswannen**

Auszugswannen/Stück	6	4	6	4	6	4
Abstand ⑥ (mm)	245		250		240	
Abstand ⑤ (mm)	230		230		230	
Abstand ④ (mm)	230	340	230	345	230	340
Abstand ③ (mm)	230	360	230	360	230	360
Abstand ② (mm)	230	360	230	360	230	360
Abstand ① (mm)	230	390	230	390	230	390

**Standard-Einstellhöhe der Fachböden**

Fachböden/Stück	3	3	3
Abstand ④ (mm)			
Abstand ③ (mm)	420	420	420
Abstand ② (mm)	450	450	450
Abstand ① (mm)	380	380	380

**Lagerkapazitäten je Auszugswanne/Gebindeart**

Gebindeart	Gebindegröße	Menge	Menge	Menge
Spraydosen	400 ml	90	49	30
Dosen	1 Liter	40	23	12
Labor-Glasflaschen	1 Liter	40	23	12
Labor-PE-Flaschen	1 Liter	40	23	12
Labor-Glasflaschen	2,5 Liter	15	9	6

